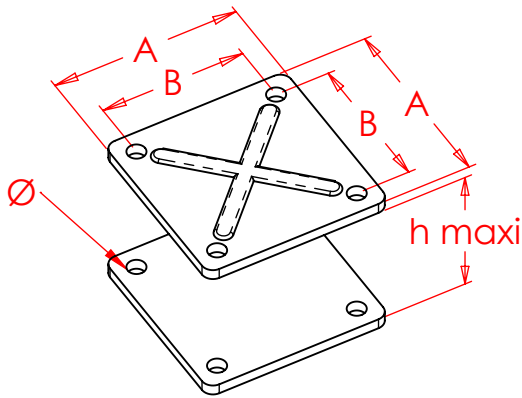


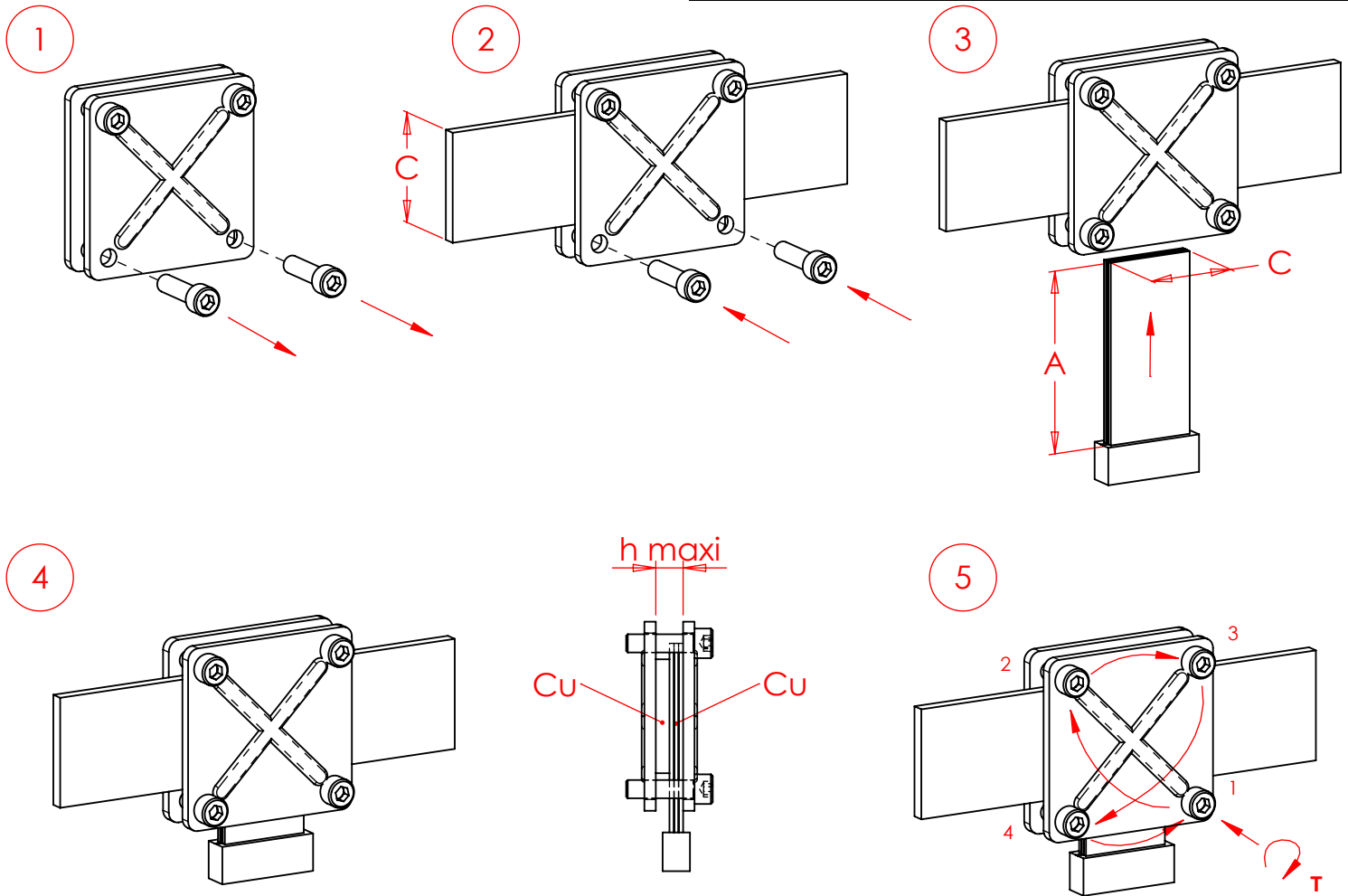
## Інструкція з монтажу

**Затискач ВС** з рифленої сталі для під'єднання гнучкої шини nVent ERIFLEX до жорсткої шини.

**h maxi : 20mm**



Модель	Артикул	A (mm)	B (mm)	C (mm)	Ø	Крутний момент T
BC30	553200	56 mm	42 mm	30 mm	M6	7 N-m
BC40	553210	66 mm	52 mm	40 mm	M6	7 N-m
BC50	553220	83 mm	64 mm	50 mm	M8	20 N-m
BC63	553230	93 mm	74 mm	63 mm	M8	20 N-m
BC80	553250	118 mm	96 mm	80 mm	M10	40 N-m
BC100	553260	144 mm	118 mm	100 mm	M10	40 N-m



### ПОПЕРЕДЖЕННЯ:

Зазначена продукція nVent повинна встановлюватися та використовуватися лише відповідно до інструкцій із монтажу та навчальних матеріалів, які можна отримати у представника Vector VS.

Продукцію nVent заборонено використовувати не за призначенням або в умовах, що перевищують зазначені допустимі навантаження. Усі інструкції потрібно повністю виконувати, щоб забезпечити правильне та безпечне встановлення й експлуатацію.

**Неправильне встановлення, неправильне використання, невідповідне застосування або недотримання інструкцій може призвести до несправності виробу, пошкодження майна, серйозних травм, а також до втрати гарантії.**

### ІНСТРУКЦІЇ З БЕЗПЕКИ:

Необхідно дотримуватися всіх чинних норм, правил і вимог, установлених для конкретного об'єкта.

Завжди використовуйте відповідні засоби індивідуального захисту — захисні окуляри, каску та рукавички, відповідно до умов застосування.